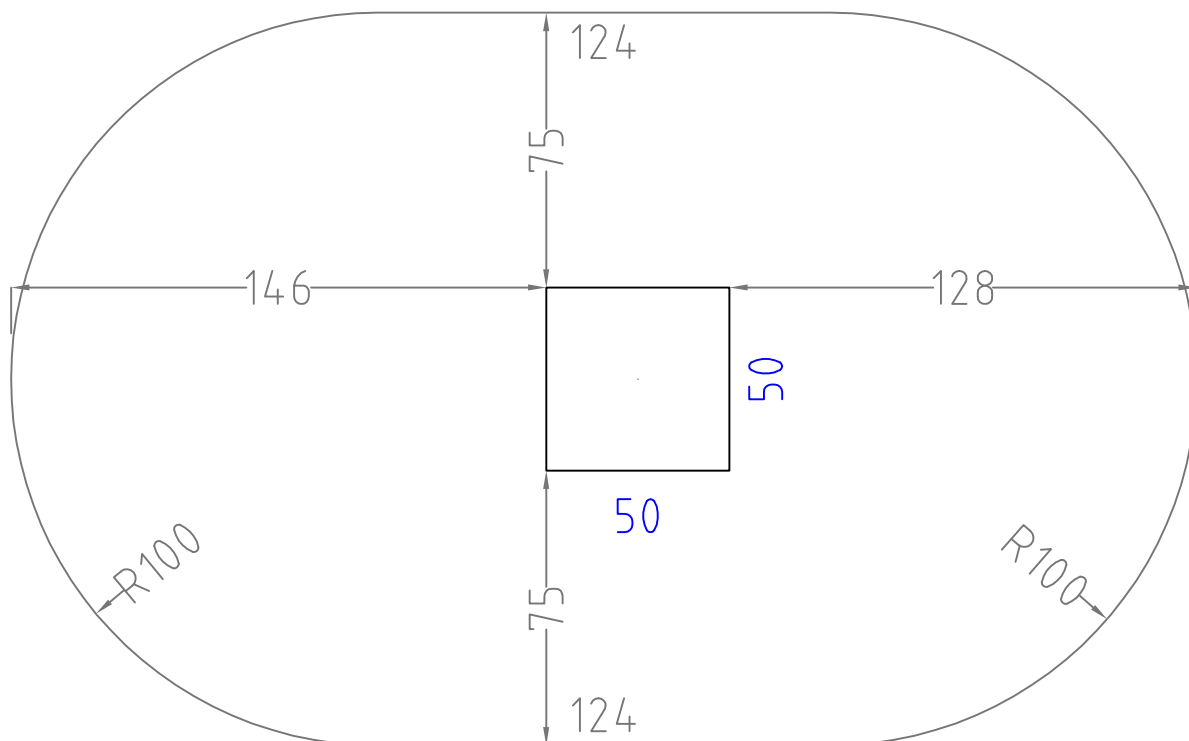


antitrauma (facoltativo) 6.50 mq.
 area di sicurezza 5.61 mq.



pianta scavi (prof.60 cm)

registrazioni modifiche				scala 1:	Le misure del disegno sono espresse in cm		HOLZHOFF	
n°	data	pos	descrizione	firma	Tolleranze generali applicate:		denom:	
01	09.11.09		modifica dimensionale TUV	<i>[Signature]</i>	* Sezione/diametro legname impregnato ± 0.5 (cm)		pianta sicurezza e scavi	
02	25.02.11		modifica dimensionale	<i>[Signature]</i>	* Lunghezza legname impregnato ± 1% (lung. totale)		n.dis:	4086
					* Lavorazioni legname impregnato ± 0.2 (cm)		n.cod:	xfam 14 cammy
					* Componenti in metallo ± 1 (mm)		luogo:	Mezzolombardo
					* Componenti in materiali plastici ± 1.5 (mm)		data:	23.05.07
							esecuzione/verifica/approvazione firma:	