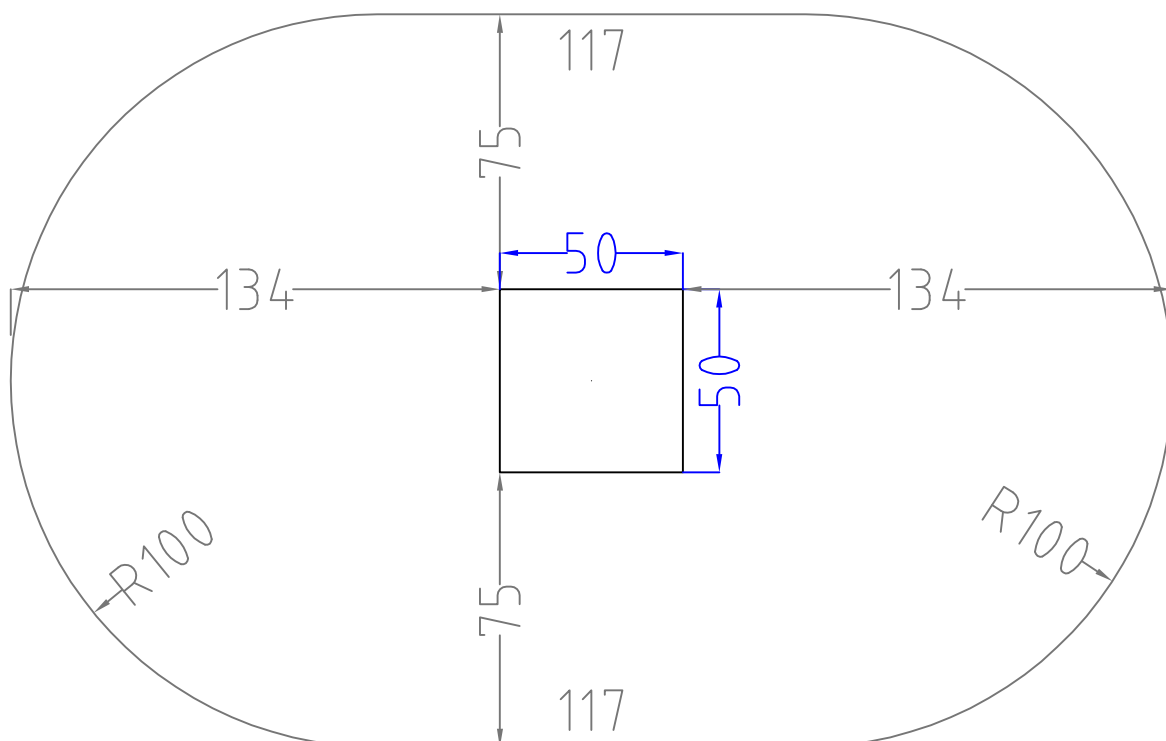


antitrauma (facoltativo) 6.50 mq.

area di sicurezza 5.48 mq.



pianta scavo (prof.60 cm)

| registrazioni modifiche |          |     |                        | scala 1:  | Le misure del disegno sono espresse in cm  |  | HOLZHOFF  |                      |
|-------------------------|----------|-----|------------------------|-----------|--|--|---|----------------------|
| n°                      | data     | pos | descrizione            | firma     | Tolleranze generali applicate:   |  | denom:  |                      |
| 1                       | 22.02.11 |     | modifiche dimensionali | <i>Am</i> | * Sezione/diametro legname impregnato $\pm 0.5$ (cm)<br>* Lunghezza legname impregnato $\pm 1\%$ (lungh. totale)<br>* Lavorazioni legname impregnato $\pm 0.2$ (cm)<br>* Componenti in metallo $\pm 1$ (mm)<br>* Componenti in materiali plastici $\pm 1.5$ (mm) |  | pianta sicurezza e scavi                          |                      |
|                         |          |     |                        |           |  |  | n.dis: 4368                                       | n.cod: xfam 15 piggy |
|                         |          |     |                        |           |  |  | luogo: Mezzolombardo                              | data: 09.11.09       |
|                         |          |     |                        |           |  |  | esecuzione/verifica/approvazione firma: <i>Am</i> |                      |