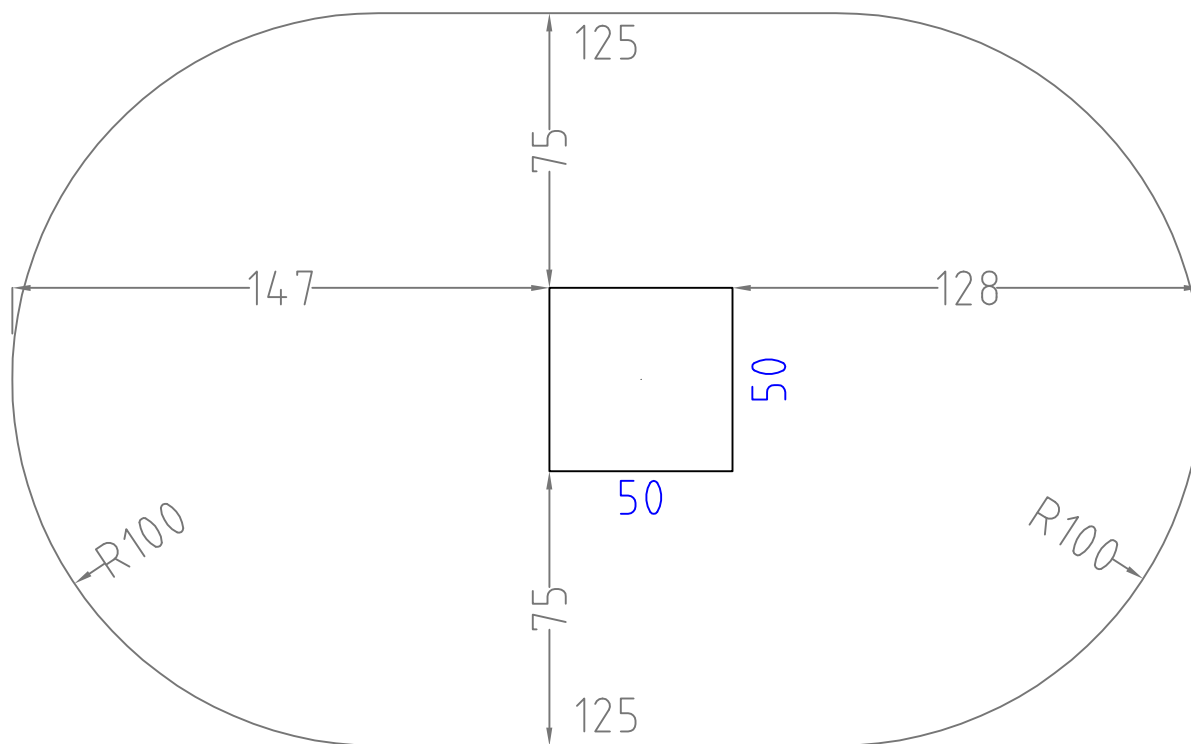


antitrauma (facoltativo) 6.50 mq.
area sicurezza 5.64 mq.



pianta scavo (prof.60 cm)

registrazioni modifiche				scala 1:	Le misure del disegno sono espresse in cm		HOLZHOFF	
n°	data	pos	descrizione	firma	Tolleranze generali applicate:		denom:	
01	09.11.09		modifica dimensionale TUV	<i>[Firma]</i>	* Sezione/diametro legname impregnato ± 0.5 (cm)		pianta sicurezza e scavi	
02	25.02.11		modifica dimensionale	<i>[Firma]</i>	* Lunghezza legname impregnato $\pm 1\%$ (lungh. totale)		n.dis:	4085
					* Lavorazioni legname impregnato ± 0.2 (cm)		n.cod:	xfam13 donky
					* Componenti in metallo ± 1 (mm)		luogo:	Mezzolombardo
					* Componenti in materiali plastici ± 1.5 (mm)		data:	23.05.07
							esecuzione/verifica/approvazione firma:	